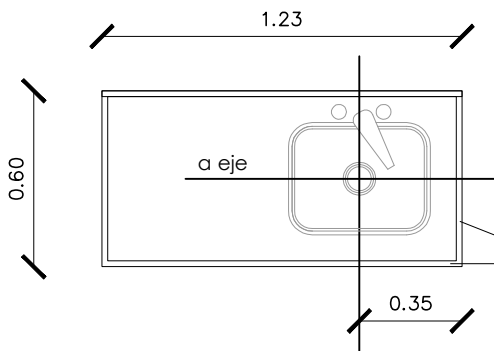


- mesada de granito color gris Mara (ver detalle 1) lleva terminación antidesborde
 - mueble en placa melamínica blanca 20mm con dos puertas batientes, estante intermedio, y piso con tapa removible para chequear sanitaria (ver detalle 2)
- frente = 1,20mts / profundidad = 0,55mts

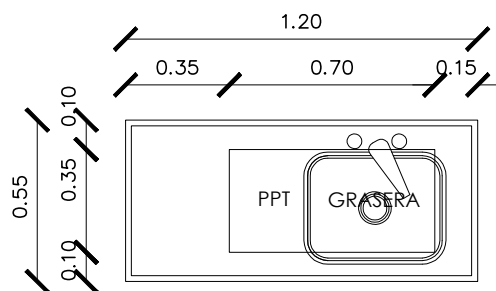
MESADA _ detalle 1

Mesada de granito color gris Mara



- Zócalo posterior de 7cm
- Pileta llana de acero inoxidable
Grifería de mesada, monocomando, para agua fría.
- terminación frontal y lateral
4cm antidesborde

Fondo de mueble _ detalle 2



- tapa en el fondo de mesada de 35 x 35cm
prever manija para retirarla
y tope inferior para que no se hunda.