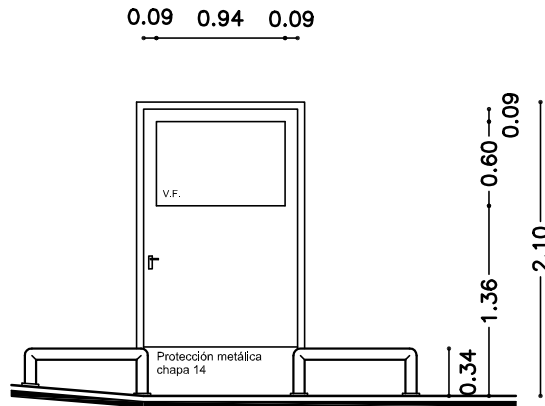
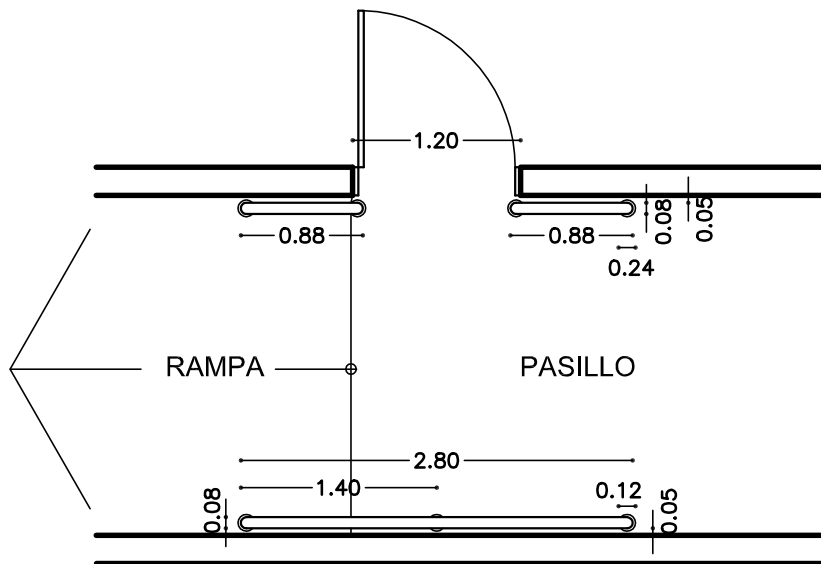


PUERTA P1:



PUERTA "P1"
HOJA PUERTA TIPO PLACA DE MADERA TERMINACION ESMALTTE
MARCO CAJON DE MADERA CON TAPA JUNTAS TERM. ESMALTE
PICAPORTE Y CERRADURA DE SEGURIDAD DOBLE PALETA
VIDRIO FIJO COMUN INCOLORO ESP. 4 mm
PROTECCION METALICA (CHAPA 14)



NOTA: SE SUGIERE RECTIFICAR MEDIDAS EN OBRA

	ADMINISTRACION NACIONAL DE CORREOS Area de Recursos Departanemto de Mantenimiento y Proyectos	Fecha mayo 2009	Plano CARPINTERÍA - HERRERIA	lámina 2
		escala 1: 50	Tecnicos Arq. Marcos Pintos Arq. José L.Pereira Simonelli	